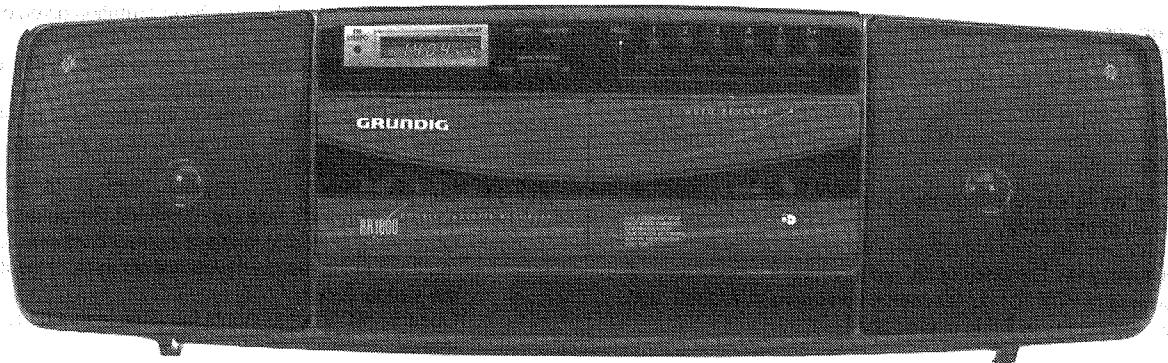


Service Manual

ⓓ Btx * 32700 #

RR 1800

RR 1800 (75.3100-1051 / G.DB 5451)



ⓓ

GB

Inhaltsverzeichnis

Seite

Contents

Page

Sicherheitsvorschriften	2 ... 7	Safety Requirements	2 ... 7
Bedienelemente	8 ... 9	Operating Controls	8 ... 9
1. ... 9. Ausbauhinweise	10 ... 12	1. ... 9. Disassembly instructions	10 ... 12
Verdrahtungsplan	13 ... 14	Wiring diagram	13 ... 14
Schaltbild	15 ... 17	Circuit diagram	15 ... 17
Druckplattenabbildungen	18 ... 20	Illustration of printed boards	18 ... 20
IC Block Diagramme	21 ... 22	IC block Diagrams	11 ... 22
Abgleichsplan	23	Alignment scheme	23
Cassettenteil-Einstellung	24	Cassette deck adjustment	24
Rundfunk-Abgleich	25	Radio alignment	25
Ersatzteilliste	26 ... 28	List of spare parts	26 ... 28
Explosionszeichnungen	29 ... 31	Exploded views	29 ... 31
Technische Daten	32	Specification	32

D **Achtung:** Bei Eingriffen ins Gerat sind die Sicherheitsvorschriften nach VDE 701 (reparaturbezogen) bzw. VDE 0860 / IEC 65 (geratebezogen) zu beachten!

! **MOS** - Vorschriften beim Umgang mit MOS - Bauteilen beachten!

F **Attention:** Priere d'observer les prescriptions de securite VDE 701 (concernant les reparations) et VDE 0860 / IEC 65 (concernant le type de produit)!

! **Composants** rpondant aux normes VDE ou IEC. Les remplacer uniquement par des composants ayant les memes spcifications.

Lors de la manipulation des circuits **MOS**, respecter les prescriptions **MOS**!

GB **Attention:** Please observe the applicable safety requirements according to VDE 701 (concerning repairs) and VDE 0860 / IEC 65 (concerning type of product)!

! **Components** to IEC or VDE guidelines! Only use components with the same specifications for replacement!

Observe **MOS** components handling instructions when servicing!

I **Attenzione:** Osservare le corrispondenti prescrizioni di sicurezza VDE 701 (concernente servizio) e VDE 0860 / IEC 65 (concernente il tipo di prodotto)!

! **Componenti** secondo le norme VDE risp. te IEC! In caso di sostituzione impiegare solo componenti con le stesse caratteristiche.

Osservare le relative prescrizioni durante, lavori con componenti **MOS**!

E **Atencin:** Recomendamos las normas de seguridad VDE u otras normas equivalentes, por ejemplo: VDE 701 para reparaciones, VDE 0860 / IEC 65 para aparatos!

! **Componentes** que cumplen las normas VDE/IEC. En caso de sustitucin, emplear componentes con idnticas especificaciones!

Durante la reparacin observar las normas sobre componentes **MOS**!

- Q 2, 3 = 2 SC 1923-Y
- Q 4 = 2 SA 1048-GR
- Q 5, 6, 8, 101, 102, 104, 153, 201, 204 = 2 SC 1815-Y
- Q 103 = 2 SC 2120-Y
- Q 152 = 2 SC 2236-Y
- Q 170, 270 = 2 SC 2458-GR
- Q 301, 302 = 2 SC 1740S-S
- Q 501 = 2 SC 3801 K

- D 1, 2 = SVC 203 SPA
- D 3, 4 = SVC 321 ASP
- D 6, 7, 8, 10, 11, 12, 101, 152, 302, 303, 304, 305, 306, 307, 308, 309, 310, 311, 312, 313 = 1 SS 133
- 312, 313 = 1 SS 270
- D 401, 402, 403, 404 = 1 N 4003
- D 15, 16 = 1 SS 135
- D 153 = DZA-RD 6.2 ESB
- ww./or DZA-MTZJ 6.2 B
- D 301 = LD 311 G-21

- X 301 = 75 kHz

IC - SPANNUNGSANGABEN (V)
gemessen bei Netzbetrieb (220 V~).

IC VOLTAGE CHECK (V)
measured at mains voltage (220 V~).

PIN	IC 1		IC 2		Aufn. Rec.	Wdg. Play.	Wdg. Play.
	AM	FM	AM	FM			
1	0	0,7	4,3	4,5	0	0	14,6
2	0,6	1,5	4,3	4,5	0	0	7,5
3	0,7	3,8	4,3	3,9	1,2	1,2	12,7
4	0,6	1,5	3,9	4,6	1,3	1,3	0,5
5	0	0	4,3	4,6	1,3	1,3	0
6	0,7	4,1	3,7	3,9	1,2	1,2	10,1
7	0,1	3,3	0,2	0,5	0	0	13,6
8	0,7	4,1	0	0	0	0	0
9	0,7	4,1	4,3	4,6	2,0	2,0	0,5
10			0	0	1,2	1,2	12,7
11			3,5	3,5	0	0	7,5
12			0	0	0	0	0
13			1,0	1,0	1,0	0,8	
14			1,0	1,0	0	0	
15			3,9	4,1	1,2	1,2	
16			4,3	4,3	2,0	2,0	
17			4,3	4,6	1,4	1,4	
18			0,6	0,6	5,3	5,3	
19			1,3	1,2	2,6	0	
20			3,8	3,7	1,3	1,3	
21			4,3	4,6	1,3	1,3	
22			3,5	4,6	1,2	1,2	
23			4,3	4,6	0	0	
24			4,3	4,6	0	0	

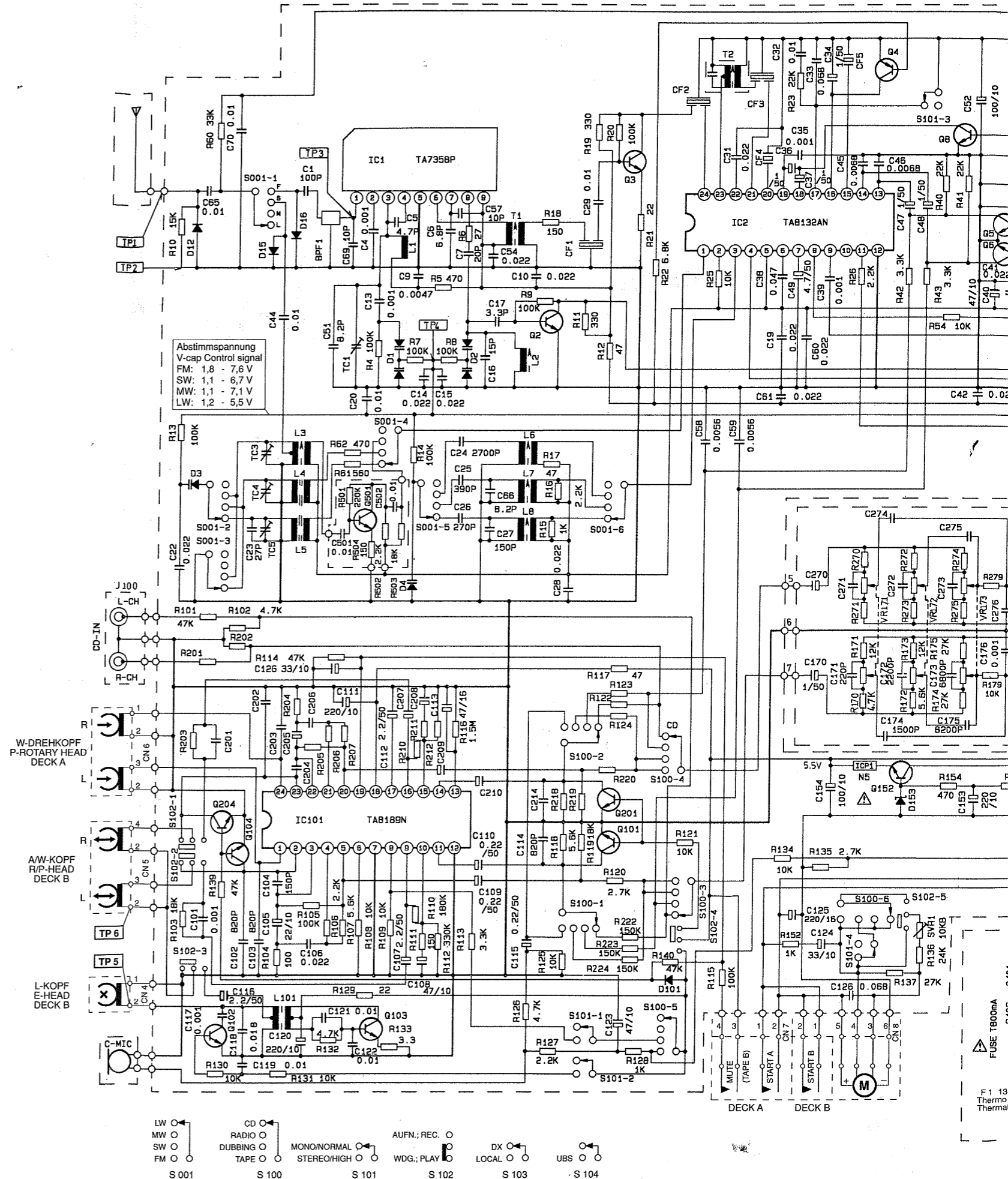
TRANSISTOR - SPANNUNGSANGABEN (V)
gemessen bei Netzbetrieb (220 V~).

TRANSISTOR VOLTAGE CHECK (V)
measured at mains voltage (220 V~).

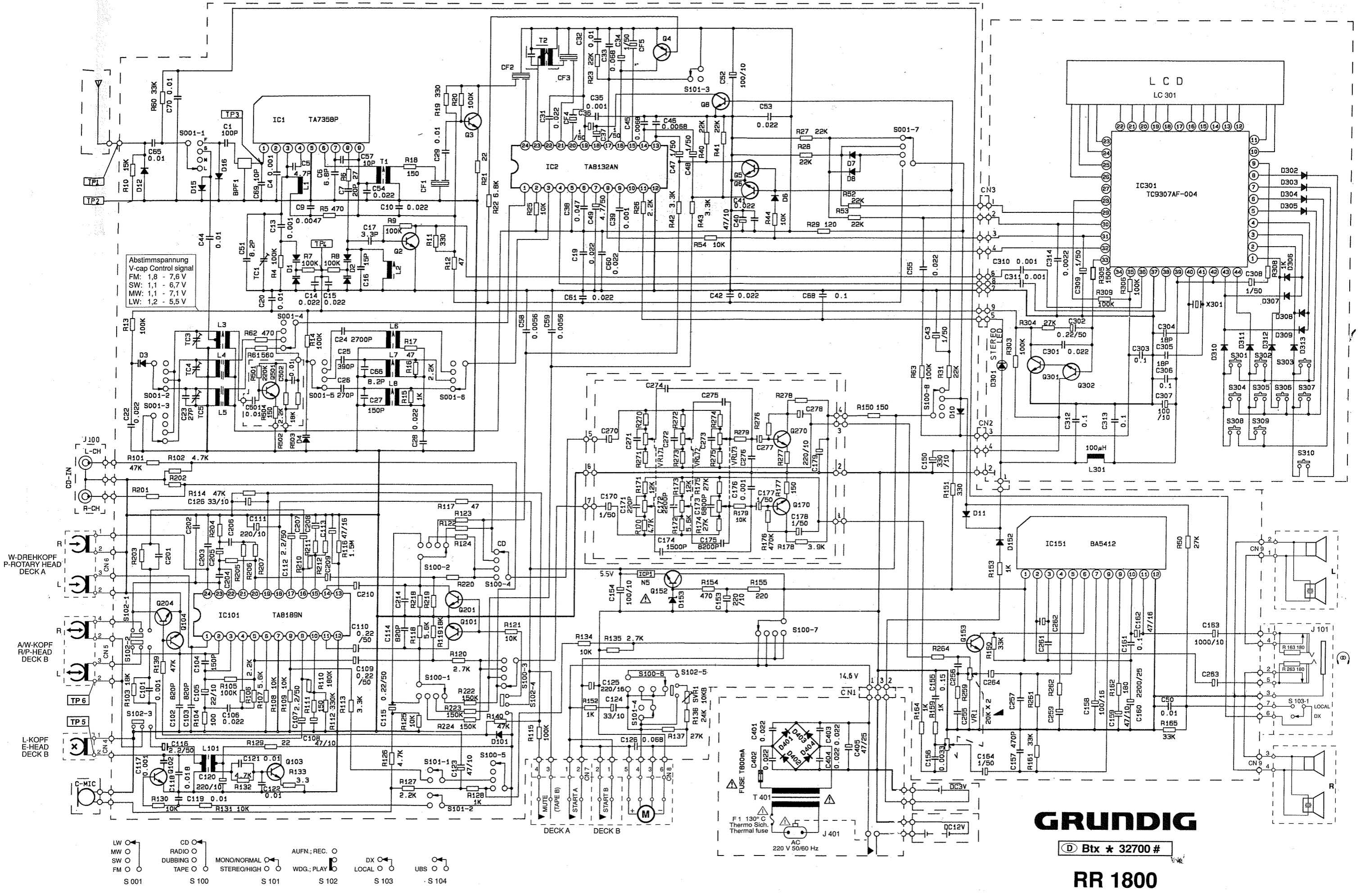
TRANS.		E	C	B
Q 2	FM	0	3,2	0,7
	AM	0	0,7	0,6
Q 3	FM	0	3,2	0,8
	AM	0	0,7	0,6
Q 4	FM	4,4	4,1	5,7
	AM	4,3	4,3	3,6
Q 5/Q 6	CD	0	0	0,6
Q 8	CD	0	0	0,6
Q 102	Aufn.; Rec.	0	-	0
Q 103	Aufn.; Rec.	0,2	4,2	-0,1
Q 104/204	Aufn.; Rec.	0	0	0,4
Q 101/201	Wdg.; Play	0	0	0,6
Q 152	Wdg.; Play	5,5	14,6	6,2
Q 153	Wdg.; Play	0	9,5	0
Q 170/270	Wdg.; Play	0,1	2,4	0,7
Q 301	FM	0	1,6 - 6,9	0,5
Q 302	FM	0,5	14,6	1,0

SCHALTER SWITCHES	FUNKTION FUNCTION	STELLUNG POSITION
S 001-1...7	FM/SW/MW/LW	LW
S 100-1...8	CD/RADIO/DUBBING/TAPE	CD
S 101-1...4	FM: STEREO/MONO	MONO
	SPEED: HIGH/NORMAL	NORMAL (DUBB.)
	BEAT CUT; OSZILLATOR: 1/2	
S 102-1...5	AUFN./WDG.; REC./PLAY	WDG.; PLAY
S 103-1	LOCAL/DX	DX
S 104-1...2	UBS	AUS; OFF
S 301	AUTO	
S 302	DOWN	
S 303	UP	
S 304	MEMORY	
S 305	M 1	PRESET
S 306	M 2	
S 307	M 3	
S 308	M 4	
S 309	M 5	
S 310	+5	

ANDERUNGEN VORBEHALTEN.
SUBJECT TO ALTERATION.
MODIFICATIONS RESERVEES.
CON RISERVA DI MODIFICA.
RESERVADO EL DERECHO DE MODIFICACION.



- LW MW SW FM
- CD RADIO DUBBING TAPE
- MONO/NORMAL STEREO/HIGH
- AUFN.; REC. WDG.; PLAY
- DX LOCAL UBS
- S 001 S 100 S 101 S 102 S 103 S 104



Abstimmspannung
V-cap Control signal
FM: 1,8 - 7,6 V
SW: 1,1 - 6,7 V
MW: 1,1 - 7,1 V
LW: 1,2 - 5,5 V

W-DREHKOPF
P-ROTARY HEAD
DECK A

A/W-KOPF
R/P-HEAD
DECK B

L-KOPF
R/HEAD
DECK B

- LW RADIO
- MW DUBBING
- SW TAPE
- FM TAPE
- CD RADIO
- DUBBING
- TAPE
- MONO/NORMAL
- STEREO/HIGH
- AUFN.; REC.
- WDG.; PLAY
- LOCAL
- UBS

GRUNDIG

(D) Btx * 32700 #

RR 1800

(1291)

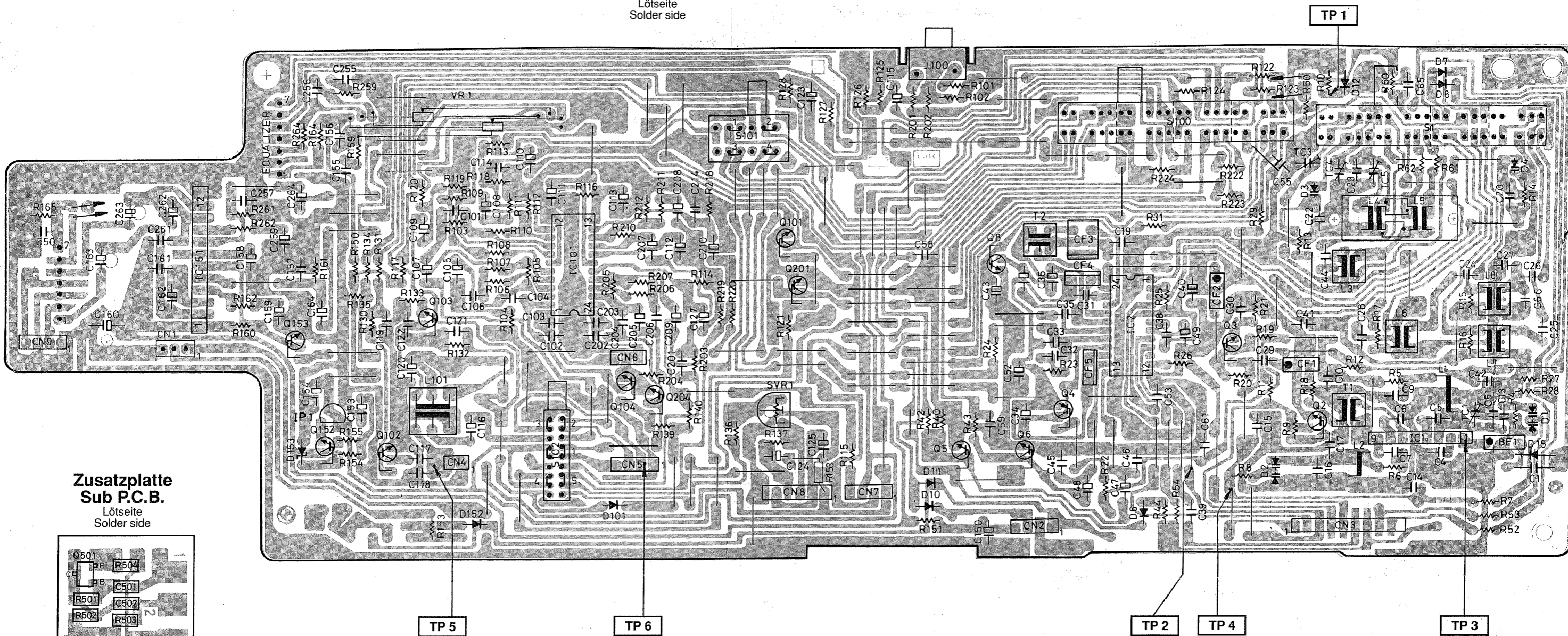
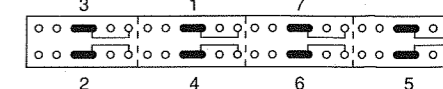
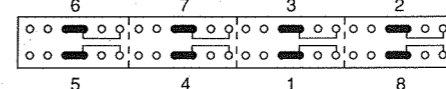
GRUNDIG

RR 1800 Druckplattenabbildungen Illustration of Printed Boards

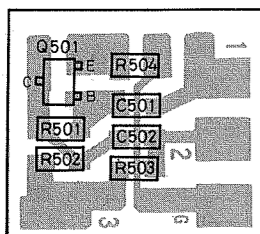
**HF-NF-Platte
RF-AF P.C.B.**
Lötseite
Solder side

Cass./Dubl./Radio/CD
S 100 -

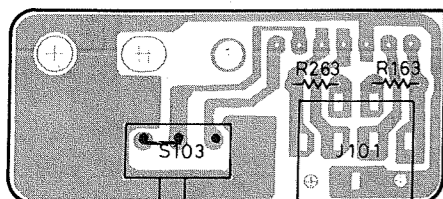
FM/SW/MW/LW
S 001 -



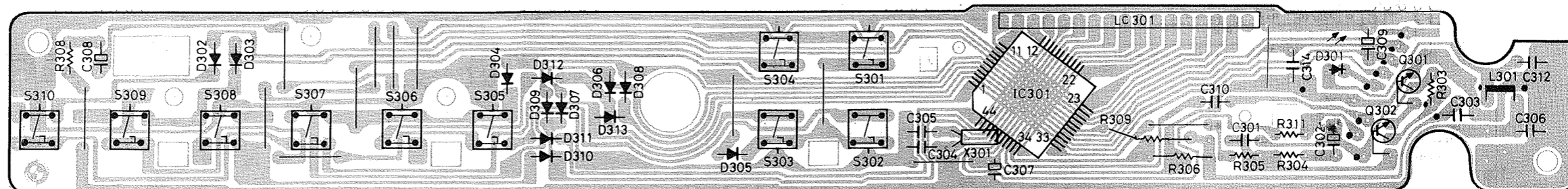
**Zusatzplatte
Sub P.C.B.**
Lötseite
Solder side

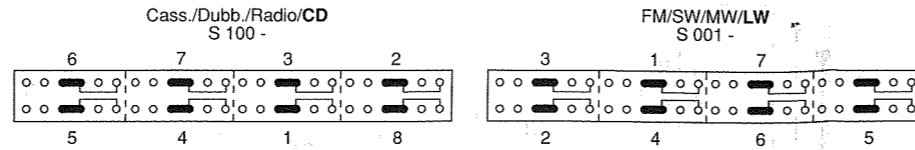


**Schalterplatte
Switch P.C.B.**
Lötseite
Solder side

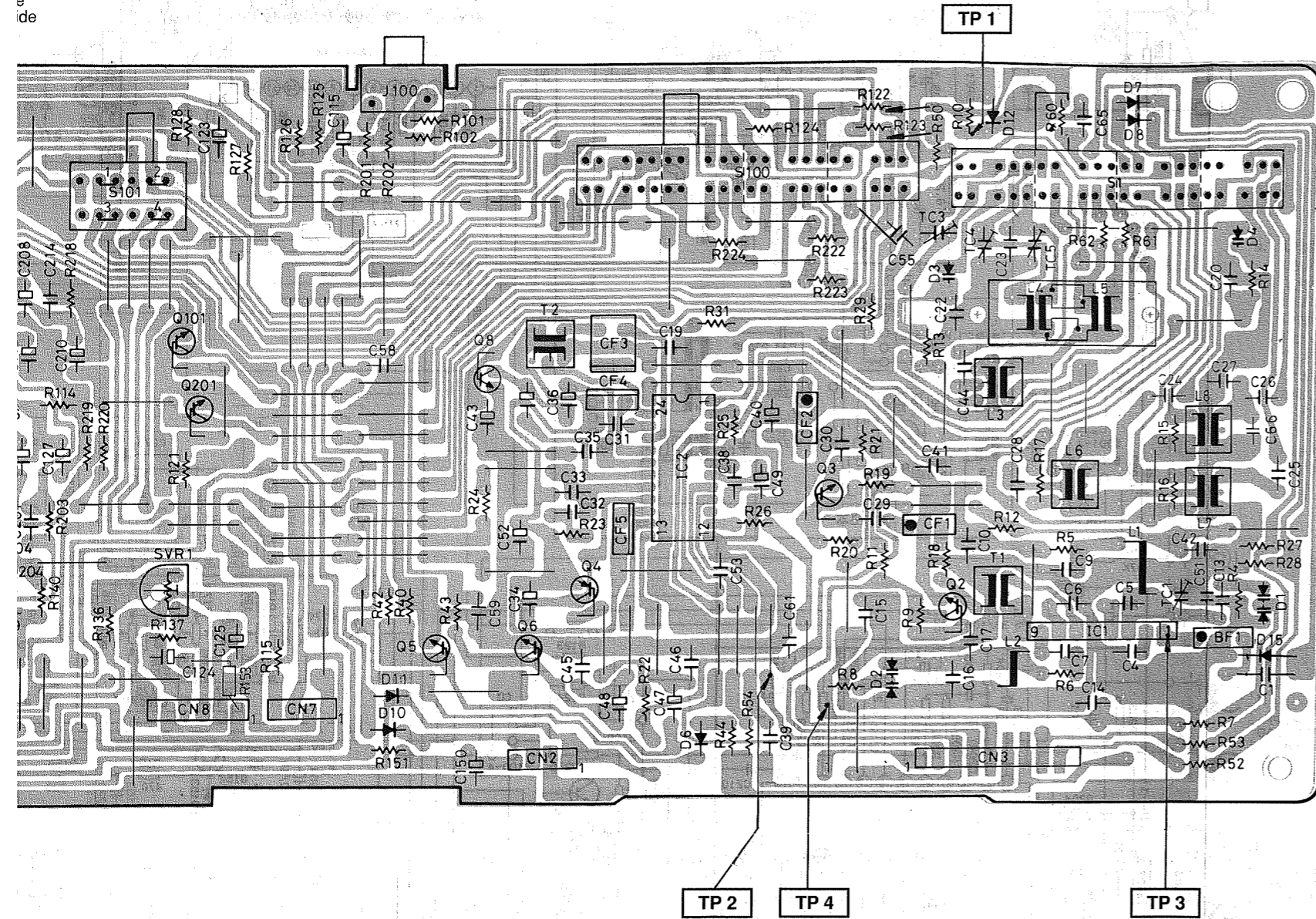


**Bedienplatte
Operating P.C.B.**
Lötseite
Solder side

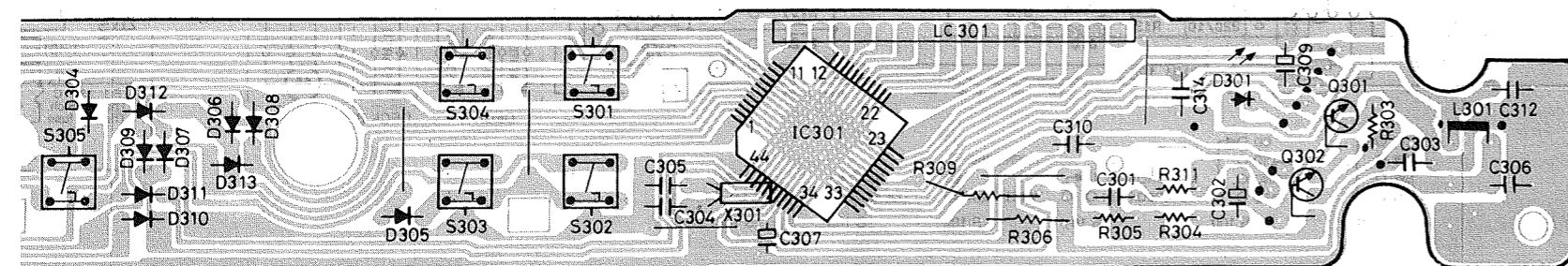




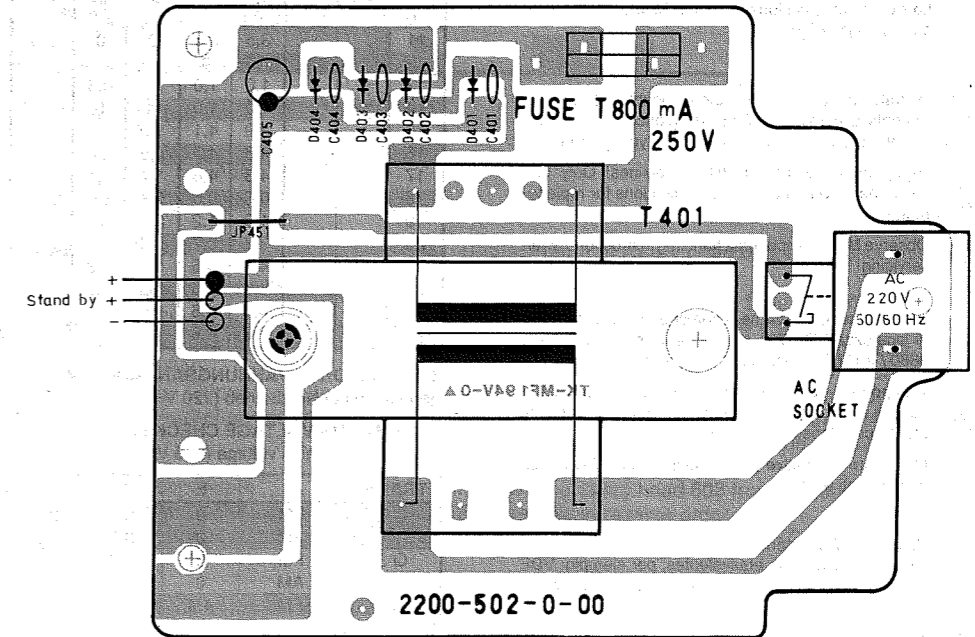
Platte
P.C.B.
Seite
de



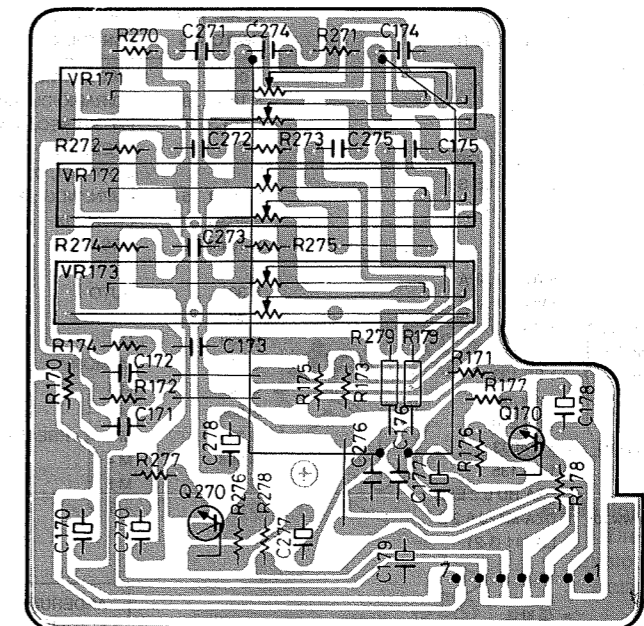
Bedienplatte
Operating P.C.B.
Lötseite
Solder side



Netzteilplatte
Power supply P.C.B.
Bestückungsseite
Component side



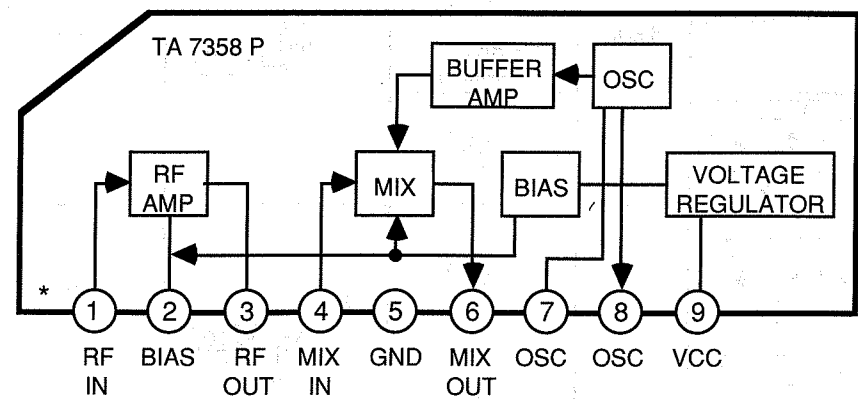
Equalizer-Platte
Equalizer P.C.B.
Lötseite
Solder side



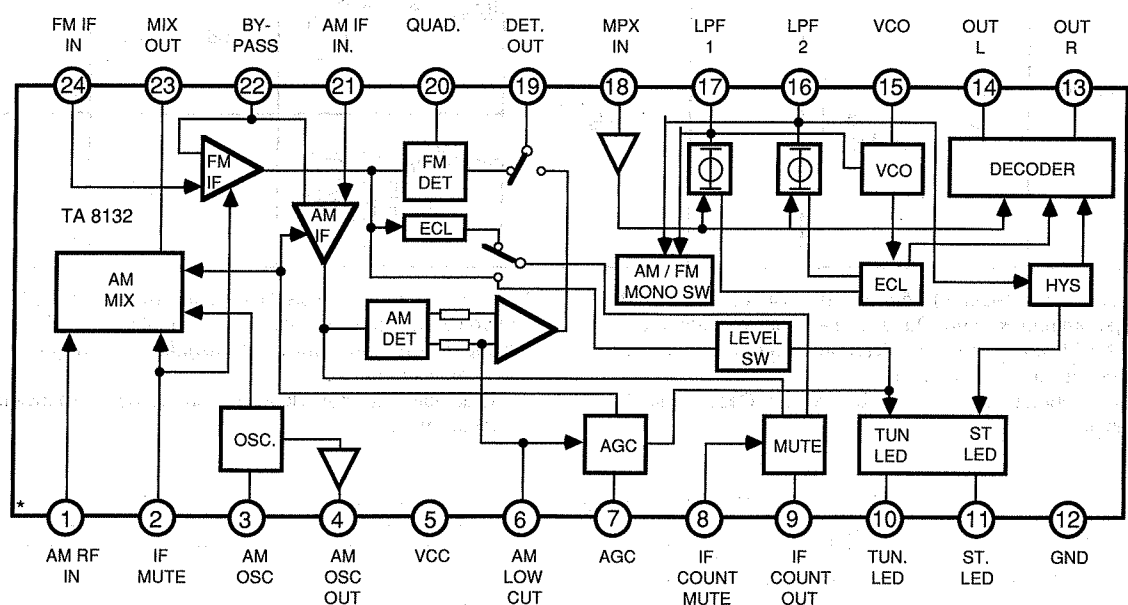
IC Block Diagramme

IC Block Diagrams

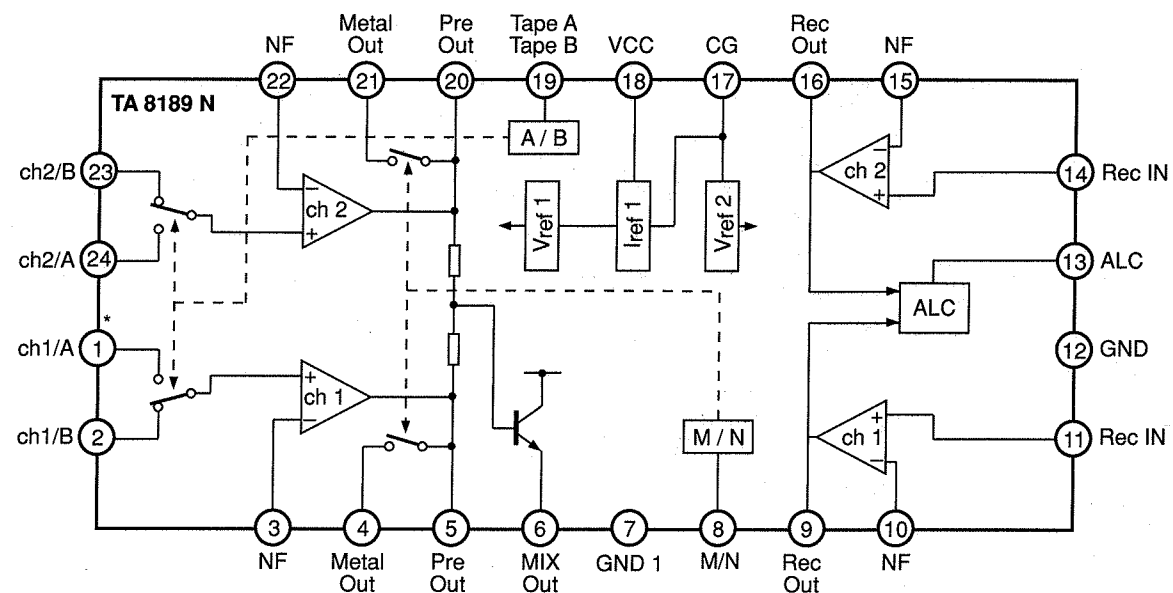
IC 1 TA 7358 P



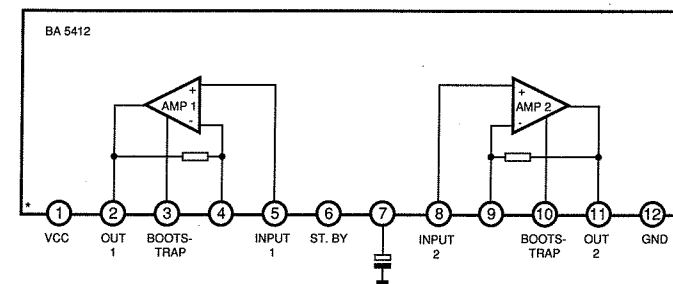
IC 2 TA 8132 AN



IC 101 TA 8189 N



IC 151 BA 5412



IC 301 TC 9307 AF

